

■ **SYSTEMES DE DOSAGE ET
CANONS A EAU
POUR LA LUTTE MOBILE CONTRE
LES INCENDIES**



■ SYSTEMES DE DOSAGE : SÛRS ET BIEN ÉQUIPÉS COMPATIBLES AVEC TOUS LES TYPES DE CAMIONS DE POMPIERS

Le personnel de secours des services d'incendie, des usines ou des aéroports a besoin d'un équipement auquel il peut se fier à 100%.

Nos systèmes de dosage ont été spécialement mis au point pour les pompiers et se distinguent par leur simplicité d'utilisation, leur fiabilité et leur flexibilité.

Les systèmes entièrement mécaniques se caractérisent par un taux de dosage régulier sur une large plage de débit et de pression de l'eau d'extinction. Ils sont en outre adaptés à la production d'agents mouillants. Ces unités sont destinées à être installées dans tous les types de véhicules comme les camions de lutte contre l'incendie, les remorques, les berces, les cellules ou les véhicules spécialisés.

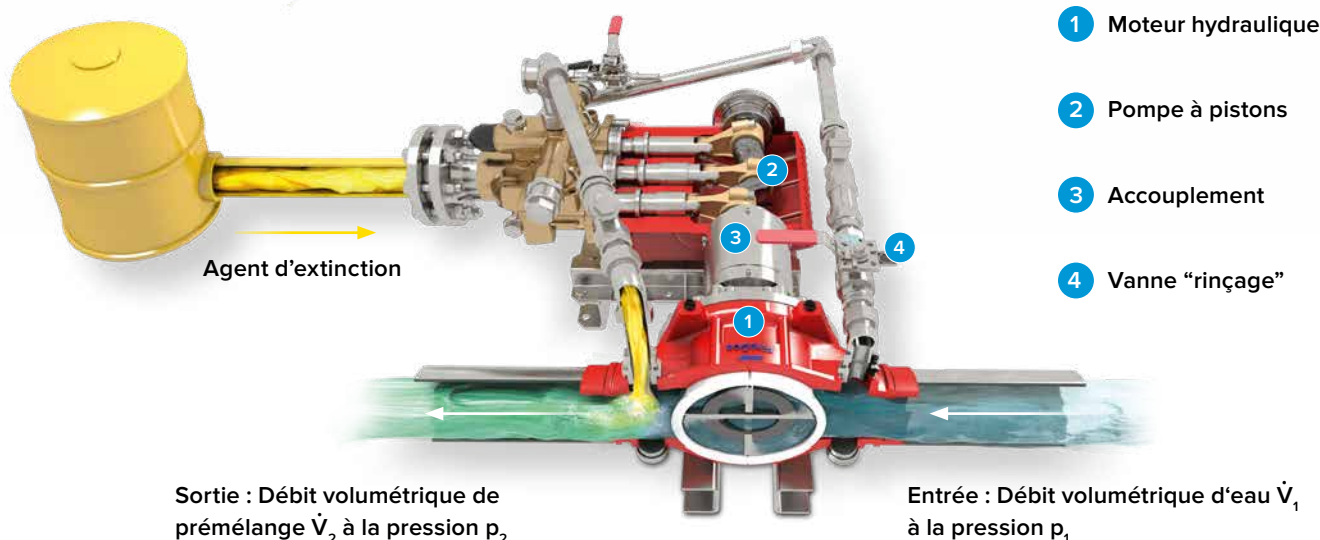
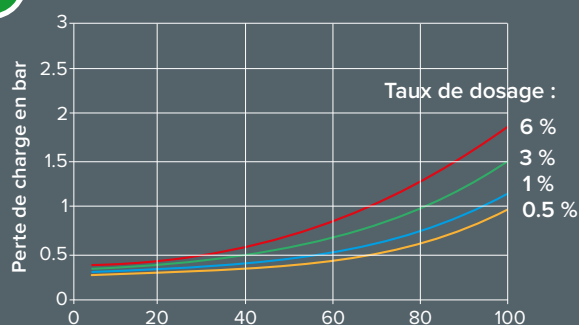
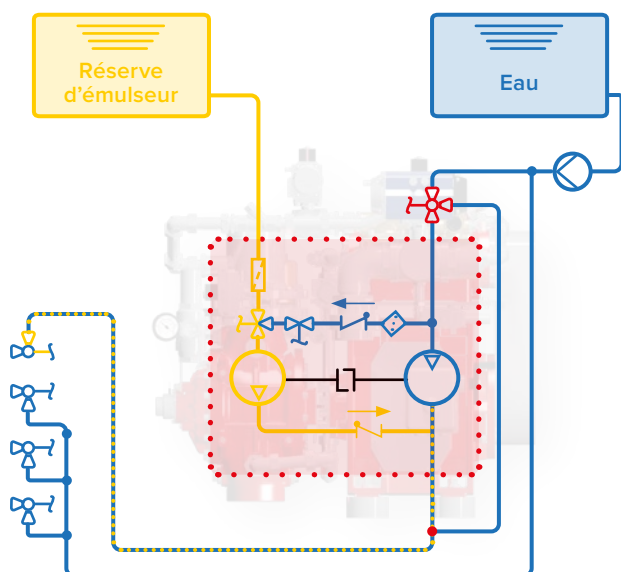


Diagramme de flux



Débit d'eau d'extinction en % à pleine capacité du FireDos correspondant

La faible perte de charge p_2-p_1 est un autre avantage du concept *FireDos*. Le graphique illustre un exemple de perte de charge avec une pression d'entrée de l'eau d'extinction p_1 égale à 10 bars et avec différents taux de dosage.

■ INDÉPENDANT DE L'ALIMENTATION ÉLECTRIQUE DE BORD

En raison du principe de fonctionnement entièrement mécanique, l'entraînement des dispositifs s'effectue sans énergie externe et est indépendant de l'alimentation électrique intégrée.

■ EFFET D'EXTINCTION OPTIMAL GRÂCE À UN TAUX DE DOSAGE RÉGULIER

Voici le principe de fonctionnement :

- Le moteur hydraulique entraîne une pompe à pistons spécialement conçue pour délivrer la bonne quantité d'émulseur dans le flux d'eau d'extinction.
- Il existe un rapport linéaire direct entre le débit d'eau et le nombre de tours du moteur hydraulique.

Plus l'eau circule dans le moteur hydraulique, plus l'agent extincteur y est injecté.

Le taux de dosage, à savoir le rapport de volume, reste donc constant en tout temps.

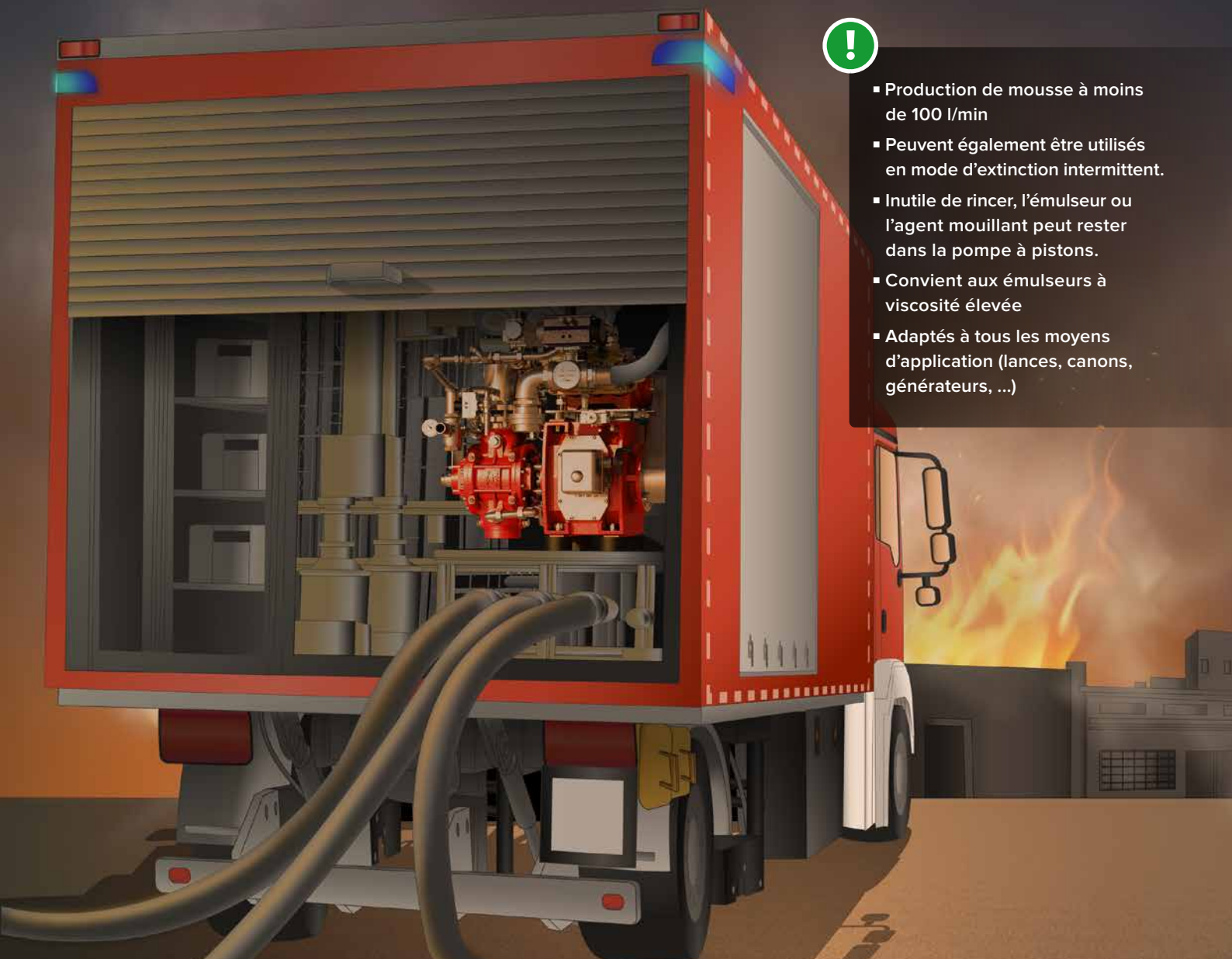
Ainsi, le dosage est toujours optimal, y compris en cas de variation soudaine du débit, phénomène qui peut se produire en mode d'extinction intermittent comme le pulsing.

Autre avantage : La pression minimale de travail et les pertes de charges engendrées par les systèmes de dosage sont relativement faibles.

Cela permet de garantir un bon fonctionnement dans quasiment toutes les configurations de travail et de réduire l'impact du système de dosage sur la portée et l'efficacité des lances.

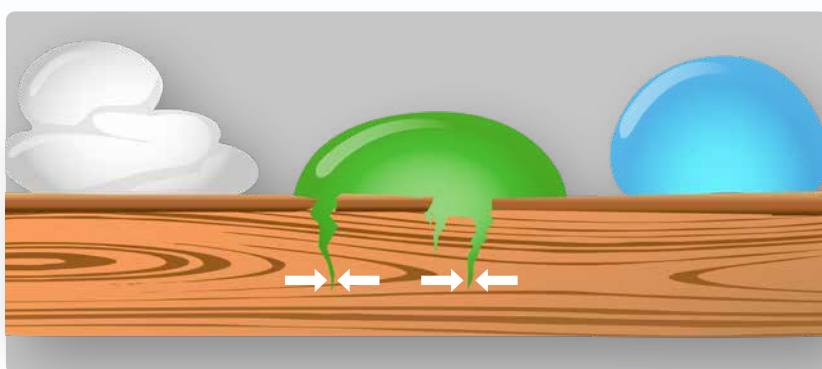


- Production de mousse à moins de 100 l/min
- Peuvent également être utilisés en mode d'extinction intermittent.
- Inutile de rincer, l'émulseur ou l'agent mouillant peut rester dans la pompe à pistons.
- Convient aux émulseurs à viscosité élevée
- Adaptés à tous les moyens d'application (lances, canons, générateurs, ...)



■ SOLUTIONS DE DOSAGE MOBILES : FLEXIBILITE MAXIMALE POUR TOUS LES SCÉNARIOS DE SECOURS

Les systèmes de dosage portables apportent une flexibilité absolue en utilisation mobile et offrent un dosage précis de l'émulseur sur l'ensemble de la plage de fonctionnement. De cette manière, il suffit de modifier la position de deux vannes pour passer facilement d'un taux de dosage à l'autre pendant le fonctionnement. Par ailleurs, les systèmes sont disponibles avec et sans cadre de support et sont prévues pour générer de la mousse ou de l'agent mouillant.



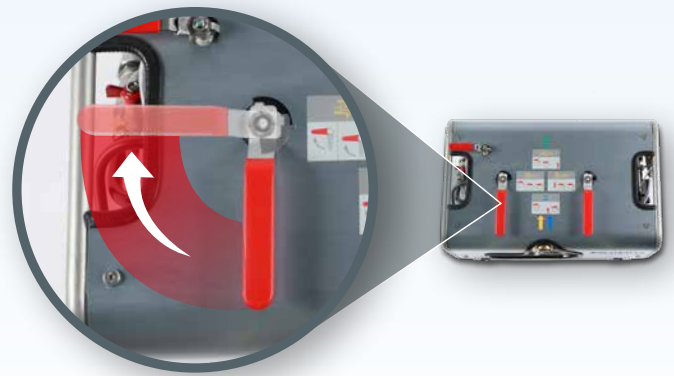
- Pour tout type de moyen d'application (lances, canons, générateurs, ...)
- Parfait pour un mode d'extinction intermittent (pulsing)
- Pour doser les émulseurs et les agents mouillants

Les systèmes sont également adaptés pour le dosage des agents mouillants. La réduction de la tension superficielle favorise la pénétration en profondeur de l'agent mouillant dans la substance en feu.



■ SYSTEME DE DOSAGE PORTABLE DZ1000

Le système DZ1000 portable a été développé spécifiquement pour divers scénarios de lutte contre les incendies, comme les feux de forêt ou les feux dans les zones isolées. Très polyvalent en utilisation mobile, le DZ1000 assure un maximum de flexibilité et garantit un dosage précis sur toute la plage de fonctionnement (pour un agent mouillant de 90 à 1000 l/min – pour de l'émulseur de 140 à 1000 l/min). Le taux de dosage est ajustable à 3%, 1% ou 0,3% en cours de fonctionnement.



Basculer d'un taux de dosage à l'autre pendant le fonctionnement permet d'adapter au mieux l'agent extincteur aux différents scénarios de lutte contre les incendies, tout comme le changement d'émulseur

■ SYSTEMES DE DOSAGE POUR REMORQUES, BERGES OU CELLULES D'INTERVENTION.

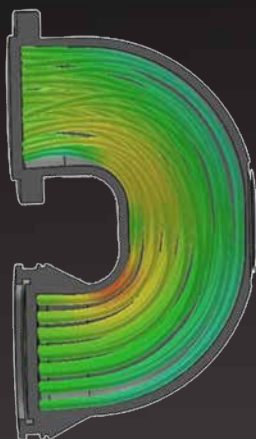
Nos systèmes de dosage sont aussi conçus pour être installés sur des remorques, des berges ou dans des cellules d'intervention. En collaboration étroite avec le client, nous développons une solution sur mesure pour que l'unité soit parfaitement intégrée. Pour cela, nous proposons différentes dimensions et options. La lutte contre les incendies à grande échelle/de type industriel est un champ d'application typique.

Les taux de dosage allant de 1% à 3%, selon le modèle, peuvent être interchangeables pendant le fonctionnement. De plus, nos systèmes conviennent parfaitement au dosage d'émulseur à viscosité élevée. Puisqu'elles sont entraînées par le flux d'eau d'extinction, ces unités sont indépendantes de tout lieu physique et peuvent être installées n'importe où sur le site, avec une flexibilité maximale.

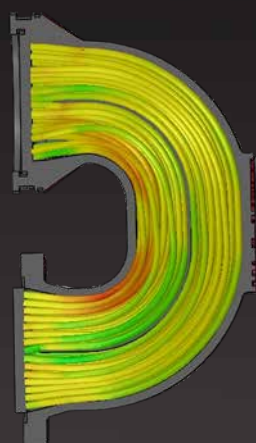


■ CANONS INCENDIE : DAVANTAGE DE PUISSANCE EN HAUTEUR SCHÉMA DE FLUX OPTIMISÉ, PORTÉE MAXIMALE

Design standard :



'Oval Flat Design':



Faible vitesse de flux



Vitesse de flux élevée

La comparaison est claire : La conception 'Oval Flat Design' optimise nettement les caractéristiques du flux, lui conférant une belle homogénéité.

Les canons *FireDos* permettent la projection d'eau, de mousse ou de poudre.

La conception ovale et plate à flux optimisé garantit une perte de charge minimale, ce qui permet aux canons d'atteindre des portées opérationnelles de plus de 150 mètres.

Nos canons de lutte contre les incendies sont conçus pour gérer des débits d'agents extincteurs variant de 500 l/min à 60 000 l/min et peuvent être contrôlés manuellement ou électriquement. Suivant le type d'application, nous proposons de nombreuses tailles, toujours avec des dimensions compactes et une faible hauteur de montage.



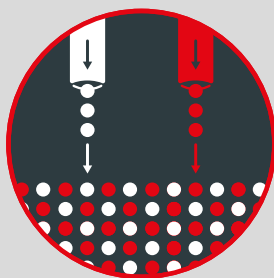
■ BIENVENUE DANS L'ÉQUIPE : LA TECHNOLOGIE SUR LAQUELLE VOUS POUVEZ COMPTER.

Canons de lutte contre les incendies ou systèmes de dosage, vous pouvez compter sur notre technologie. Nos équipements ont été tout spécialement étudiés pour répondre aux besoins des pompiers et des milliers d'entre eux sont actuellement utilisés dans le monde entier. Améliorez l'efficacité de vos ressources et optez pour des éléments haute performance qui s'adaptent à leur domaine d'activité avec grande flexibilité.



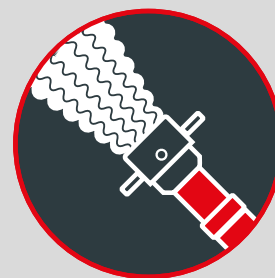
Robustes et souples d'utilisation

Nos systèmes de dosage ont été spécialement conçus pour être installés dans les camions de lutte contre les incendies.



Dosage précis - extinction efficace

Le taux de dosage reste constant même en cas de contre-pression élevée, ce qui assure un rapport optimal entre l'eau et l'émulseur.



Pour la production d'agent mouillant et de mousse

En fonction du type de feu, nos systèmes de dosage peuvent être utilisés pour produire de la mousse d'extinction ou de l'agent mouillant.

■ TOUJOURS PRÊTS À L'EMPLOI

Lorsque les secondes importent dans une opération de sauvetage, l'équipement doit fonctionner sans problème. Une simple purge d'air lors de la mise en service initial du matériel puis les systèmes de dosage mobiles *FireDos* sont prêts à l'emploi. Le taux de dosage déterminé est alors toujours disponible sur l'ensemble de la plage d'utilisation du matériel.

■ COMPATIBLES AVEC TOUS LES TYPES DE MOYENS D'APPLICATION

Pour garantir une flexibilité optimale pendant le fonctionnement, nos systèmes sont compatibles avec tous les moyens d'applications (lances, canons, générateurs, ...)

■ SIMPLES D'UTILISATION


Les systèmes de dosage *FireDos* sont extrêmement simples d'utilisation. Même dans des situations d'urgence, leur utilisation est intuitive.

■ MADE IN GERMANY

Les produits *FireDos* sont pensés jusque dans les moindres détails et perfectionnés en continu.

■ NOTRE TECHNOLOGIE DE LUTTE CONTRE LES INCENDIES EN ACTION

Lorsque les gyrophares et les sirènes sont activées, nos dispositifs sont au plus près de l'action. Nos systèmes de dosage et canons mobiles et portables ont fait leurs preuves au cours de milliers d'applications. Les pompiers du monde entier ont confiance en nos produits. En cas d'urgence, chaque geste est le bon et rien n'est laissé au hasard.

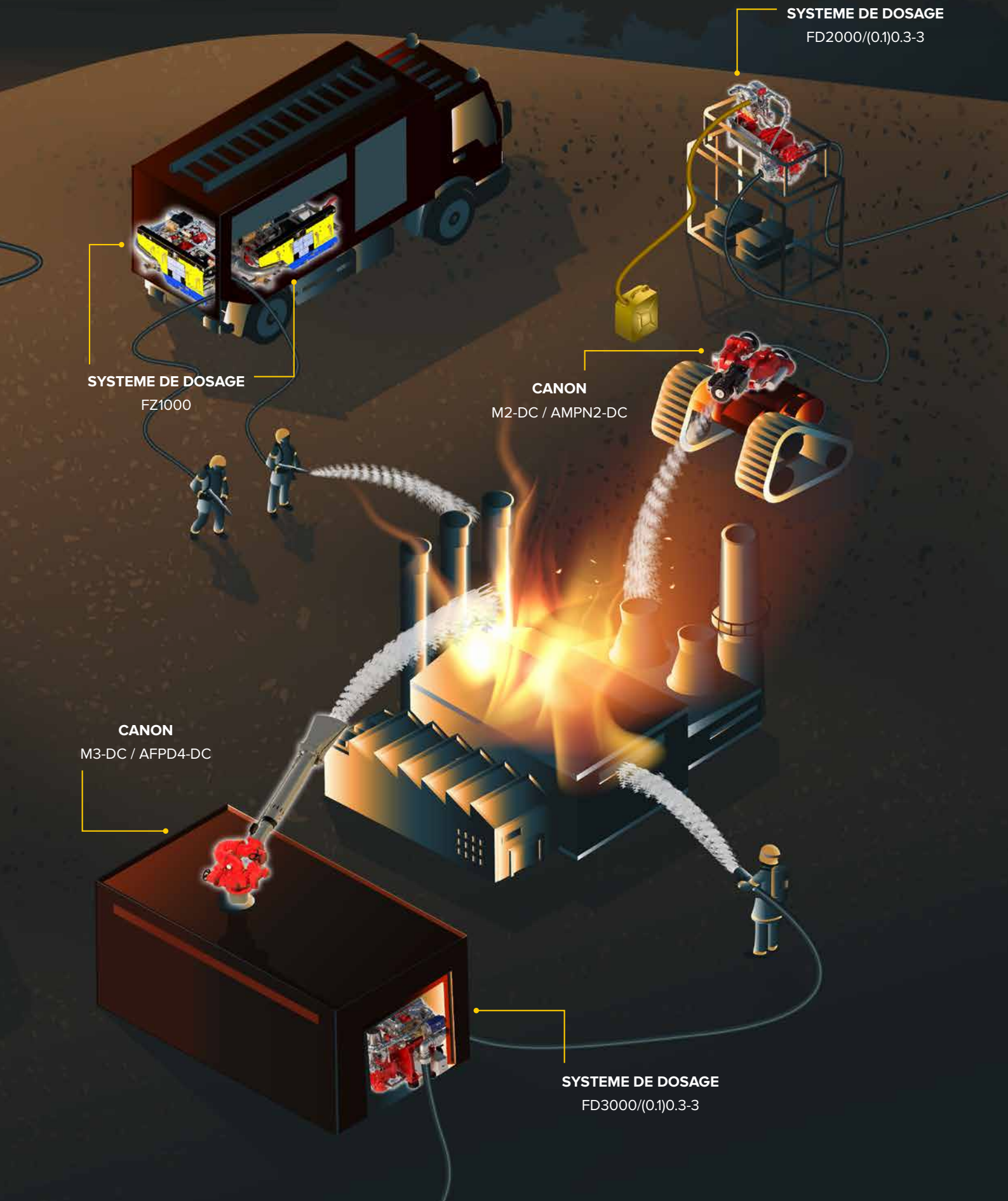


SYSTEME DE
DOSAGE
PORTABLE
DZ1000

CANON
M3-DC / AFPD4-DC



... LA PRÉCISION DANS L'UTILISATION



■ SYSTEME DE DOSAGE EMBARQUES / FIXES

Modèle	Débits d'eau	Taux de dosage	Pression de service
FZ1000	60–1000 l/min	taux ajustable par paliers 0.1 / 0.3 / 1 / 3 %	Jusqu'à 16 bar
FZ2000	100–2000 l/min		
FD2000	200*–2000 l/min	taux ajustable en continu (0.1) 0.3 - 3 %	
FD3000	400*–3000 l/min 250*–3000 l/min	taux fixes 3 %, 6 % taux ajustable en continu (0.1) 0.3 - 3 %	
FD4000**	500*–4000 l/min	taux fixes 3 %, 6 %	

* sans l'option de réduction de débit de démarrage, en fonction de la pression de fonctionnement et du taux de dosage

** ajustable(s) uniquement par palier

Pour des capacités supérieures, veuillez nous contacter

■ SYSTEMES DE DOSAGE PORTABLES

Modèle	Débits d'eau	Taux de dosage	Pression de service
DZ1000	140–1000 l/min	taux ajustable par paliers 0.3 / 1 / 3 %	Jusqu'à 16 bar
FD500	80*–500 l/min	taux fixes 1 %, 3 %	
FD1000	120*–1000 l/min		
FD2000**	200*–2000 l/min	taux ajustable en continu (0.1) 0.3 - 3 %	
FD3000**	250*–3000 l/min		

* sans l'option de réduction de débit de démarrage, en fonction de la pression de fonctionnement et du taux de dosage

** installé sur un chariot



CANONS MANUELS

Modèles	Débit d'eau	Pression de service	Débit pré-réglé (buse MPN)	Débit ajustable (buse AMPN)	Débit ajustable avec conduit pour poudre d'extinction (buse AMPN NDCX)	Fût mousse avec déflecteur (FPD)	Fût mousse avec déflecteur (AFPD)
M2	500–2500 l/min	16 bar	✓	✓	x	✓	✓
M3	1000–4000 l/min		✓	✓	✓ (7 kg/s)	✓	✓
M4	2000–8000 l/min		✓	✓	✓ (15 kg/s)	✓	✓
M5	4000–12000 l/min		✓	✓	x	✓	✓
M7	5000–24000 l/min		✓	✓	x	✓	✓
M9	10000–40000 l/min		x	✓	x	x	x
M12	20000–60000 l/min		x	✓	x	x	x

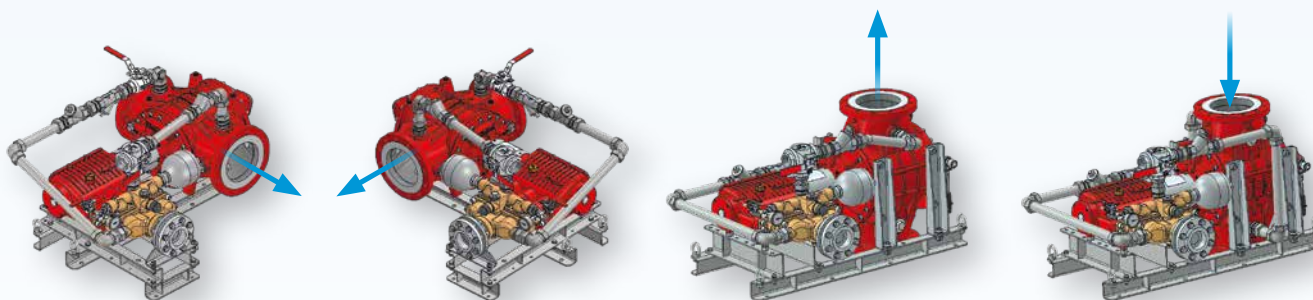
CANONS A COMMANDE ELECTRIQUE

Modèles	Débit d'eau	Pression de service	Débit pré-réglé (buse MPN)	Débit ajustable (buse AMPN)	Débit ajustable avec conduit pour poudre d'extinction (buse AMPN NDCX)	Fût mousse avec déflecteur (FPD)	Fût mousse avec déflecteur (AFPD)
M1	250–2000 l/min	16 bar	✓	x	x	✓	✓
M2	500–2500 l/min		✓	✓	x	✓	✓
M3	1000–4000 l/min		✓	✓	✓ (7 kg/s)	✓	✓
M4	2000–8000 l/min		✓	✓	✓ (15 kg/s)	✓	✓
M5	4000–12000 l/min		✓	✓	x	✓	✓
M7	5000–20000 l/min		✓	✓	x	✓	✓
M9	10000–40000 l/min		x	✓	x	x	x

■ CHOISISSEZ LES OPTIONS ET ACCESSOIRES

■ SENS DE PASSAGE DE L'EAU DANS LE MOTEUR HYDRAULIQUE

Nos systèmes de dosage *FireDos* sont disponibles avec quatre sens de passage afin de convenir à toutes les configurations.

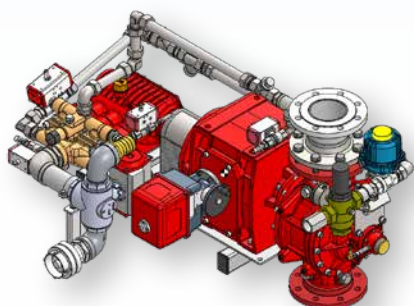


1 horizontal de gauche à droite

2 horizontal de droite à gauche

3 vertical du bas vers le haut

4 vertical du haut vers le bas



■ CAPTEUR VOLUMETRIQUE (SANS BOITIER)

Le nombre de tours du moteur à eau est mesuré par un capteur de proximité fixé sur le système de dosage *FireDos*. Le débit d'eau d'extinction est calculé à partir de ces données.

■ EXTENSION D'ARBRE POUR LE VOLANT

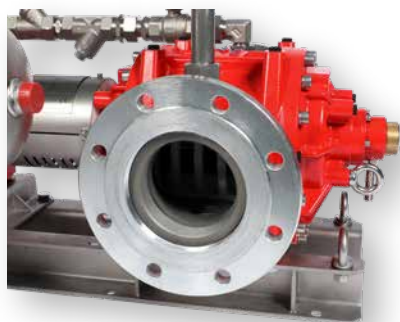
Il est possible de rallonger l'arbre qui se trouve entre le boîtier de commande et le volant destiné à régler le taux de dosage. Cette extension permet de positionner le volant de commande de façon plus pratique et plus accessible.

■ BRIDES SUR LE MOTEUR À EAU

Brides vissées pour les moteurs à eau avec raccords filetés mâles, ce qui constitue la norme jusqu'à la série type FD3000. Si besoin, les brides peuvent être entièrement montées et scellées. Comme pour la gamme FD4000, les brides font partie intégrante du carter du moteur à eau en fonte.

■ POMPE SUPPLÉMENTAIRE POUR 6% (3+3)

Pour atteindre un taux de dosage égal à 6%, la pompe standard peut être convertie en pompe à double tête 3%+3%.



■ VARIANTE POUR TEMPÉRATURES DE SERVICE SUPÉRIEURES À 50°C

En utilisant une variante spéciale de palettes dans le moteur à eau, vous pouvez faire fonctionner le dispositif à des températures ambiantes atteignant les 80°C.



■ KIT D'EXTENSION « DEUXIÈME RÉSERVOIR D'EMULSEUR »

Ce kit d'extension permet de raccorder le système de dosage *FireDos* à un deuxième réservoir d'agent moussant qui est installé de manière permanente dans le véhicule.

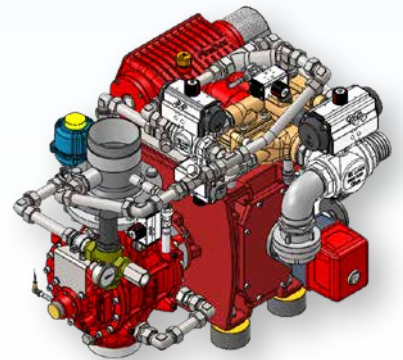
■ REDUCTION DE DÉBIT DE DÉMARRAGE

La réduction de débit de démarrage permet de réduire le débit d'eau minimum à partir duquel le proportionneur *FireDos* peut être utilisé à environ 1/3 de ce débit minimum.

Comme cette réduction n'est requise que pour les faibles débits, elle s'active et se désactive de manière automatique. La vanne d'activation peut être commandée électriquement.

■ VERSION COMPACT

Pour la version compacte, la pompe de dosage est montée au-dessus du mécanisme de commande, et non à côté, et est entraînée par une courroie crantée.



■ ROBINETS À BOISSEAU SPHÉRIQUE PNEUMATIQUES

Pour un fonctionnement contrôlé à distance, tous les robinets à boisseau sphérique du proportionneur peuvent être équipés d'entraînements pneumatiques et intégrés dans un mécanisme de commande monté sur le véhicule.

■ FONCTIONNEMENT ÉLECTRIQUE DU SYSTEME DE COMMANDE

Le réglage en continu du taux de dosage peut être assuré par l'utilisation d'une commande électrique de 24 V CC à la place de la variante manuelle et être intégré dans un système de commande monté sur le véhicule.

■ DOSAGE PAR PALIERS

Les pompes de dosage disposent généralement de trois cylindres.

Un ou deux de ces cylindres peuvent être arrêtés pour réduire le taux de dosage ou pour étendre la plage de taux de dosage.

Ainsi, il est possible d'obtenir les taux de dosage supplémentaires indiqués ci-après : au lieu de 0,3 – 3% → 0,1 – 1%.



■ PARFAITEMENT ADAPTÉS À VOTRE USAGE

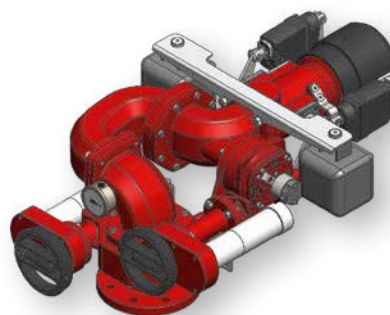
■ TUBE MOUSSE AMOVIBLE (RFP)

Le tuyau à mousse amovible (RFP) est proposé en complément de la buse polyvalente (avec ou sans réglage du débit de l'agent extincteur). Le tuyau à mousse amovible comporte des poignées solides et peut être monté et verrouillé sur la buse polyvalente pour des applications temporaires de mousse.



■ ÉCLAIRAGE

Chaque canon *FireDos* peut être muni d'un ou deux projecteurs sur demande. Ceux-ci sont fixés grâce à un support en acier inoxydable solide.



Position de repos



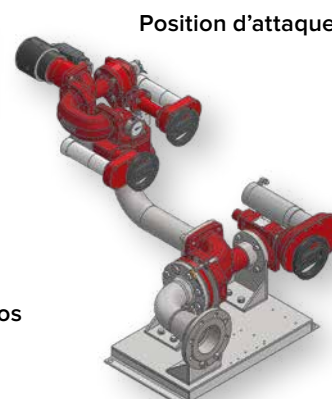
Position d'attaque

■ COUDE PLIANT

Le coude pliant est destiné au transport d'un moniteur M2 à commande manuelle. En position de travail, la hauteur de travail est augmentée de 500 mm environ par le pivot pliant. En position d'arrêt, le moniteur est replié et se range donc de manière plus compacte (par exemple, sur le toit d'un véhicule). La position d'arrêt et la position de travail peuvent être verrouillées de manière fiable.



Position de repos



Position d'attaque

■ BRAS PIVOTANT

Le bras pivotant permet de faire pivoter à distance un moniteur M2 de la position d'arrêt à la position de travail et vice versa. L'unité de pivotement peut être contrôlée par l'intermédiaire d'un variateur de 24 V CC. Les volants permettent également de faire pivoter manuellement le canon dans les situations d'urgence.

■ BRIDE D'ENTRÉE ALTERNATIVE

Par défaut, la bride d'entrée du moniteur est disponible selon la norme DIN. Vous avez la possibilité de choisir une bride conforme à la norme ANSI.



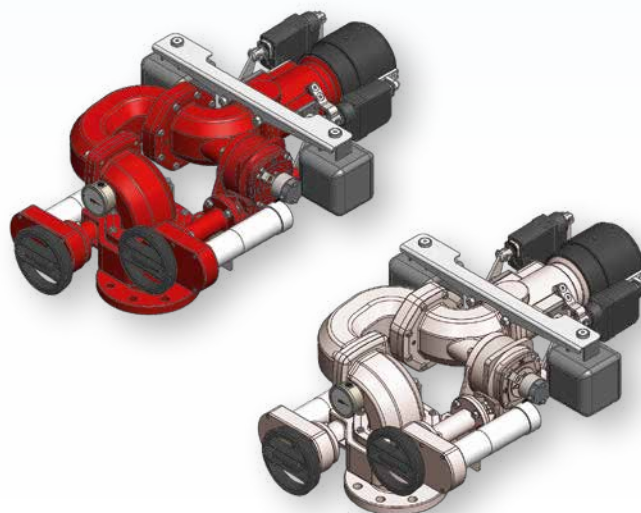
■ COUDE

L'entrée côté eau des séries M2 et M3 peut être équipée d'un coude à 90°, ce qui permet le raccord à une conduite d'agent extincteur horizontale au détriment d'une conduite verticale.

Le coude est généralement muni d'un filetage mâle.

■ COLORIS SPÉCIAUX

En dehors du coloris classique RAL3020 Traffic Red, les canons *FireDos* sont également proposés dans d'autres coloris RAL.

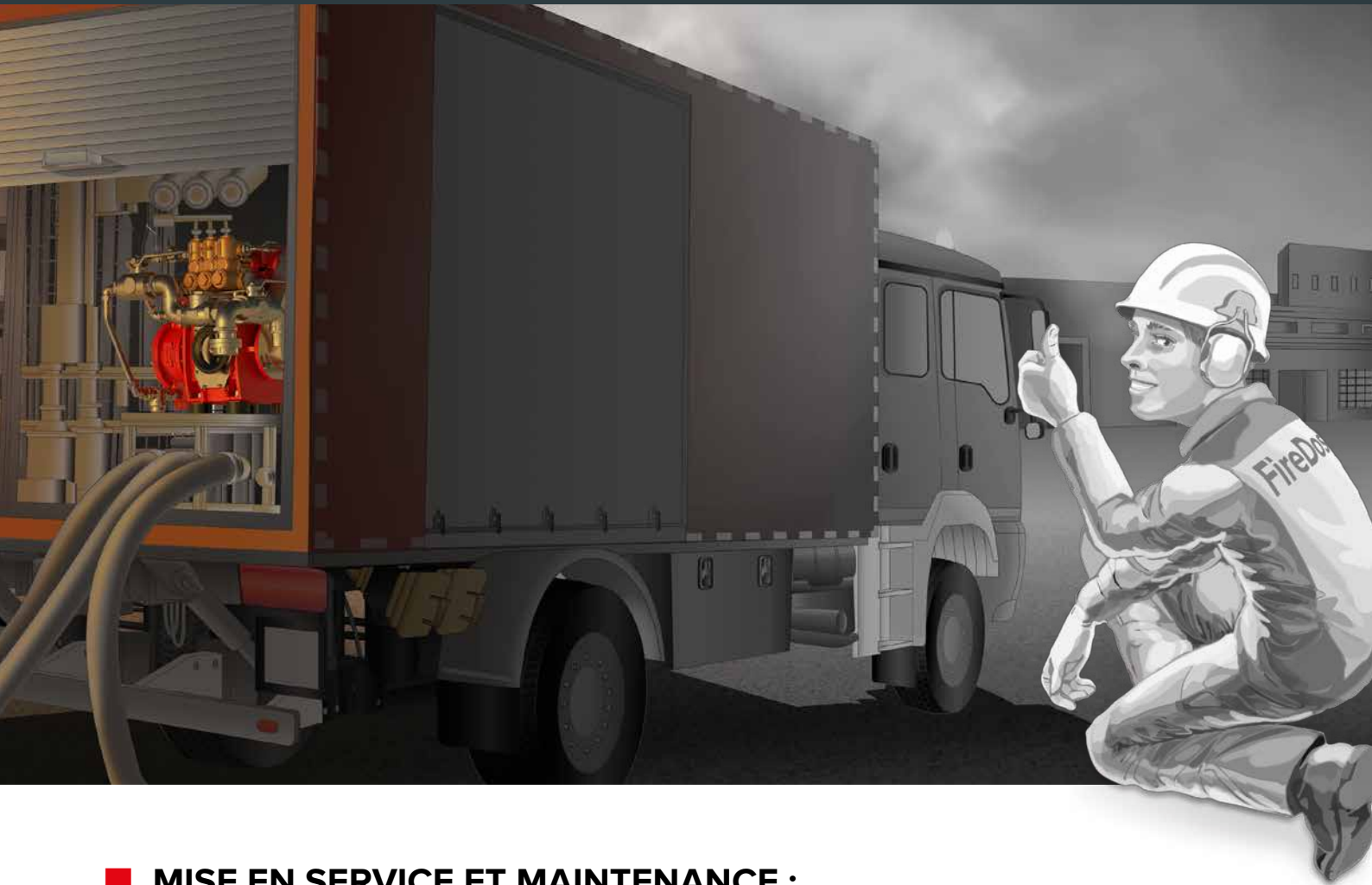


■ COMMANDES CAN POUR LES CANONS

Panneau de commande d'affichage intégrant l'électronique de puissance

Les options de commande suivantes sont disponibles :

- Joystick
- Télécommande radio



■ MISE EN SERVICE ET MAINTENANCE : NOUS SOMMES LÀ POUR VOUS

De la rédaction du cahier des charges à la maintenance en passant par la mise en service nos équipes de service vous accompagnent tout au long de votre projet. Nous sommes là pour assurer votre réussite. Contactez-nous. Nous serions ravis de vous accompagner dans votre projet.

Autres brochures:

FireDos GmbH
Auf der Kaulbahn 6
61200 Woelfersheim, Deutschland
Phone +49 (0) 6036 9796-0
Email: info@firedos.de
www.firedos.com

Hydrotop Sarl
Phone +33 (0)3 88 89 40 20
Email: commercial@hydrotop.fr
www.hydrotop.fr

AUTHORIZED DISTRIBUTOR OF
FireDos®

